

1/3	ACCU - SPINDELMÄHER
2009	ACCU-HAND-LAWNMOWER
Rev092302	Tondeuse à lame hélicoidale Accu

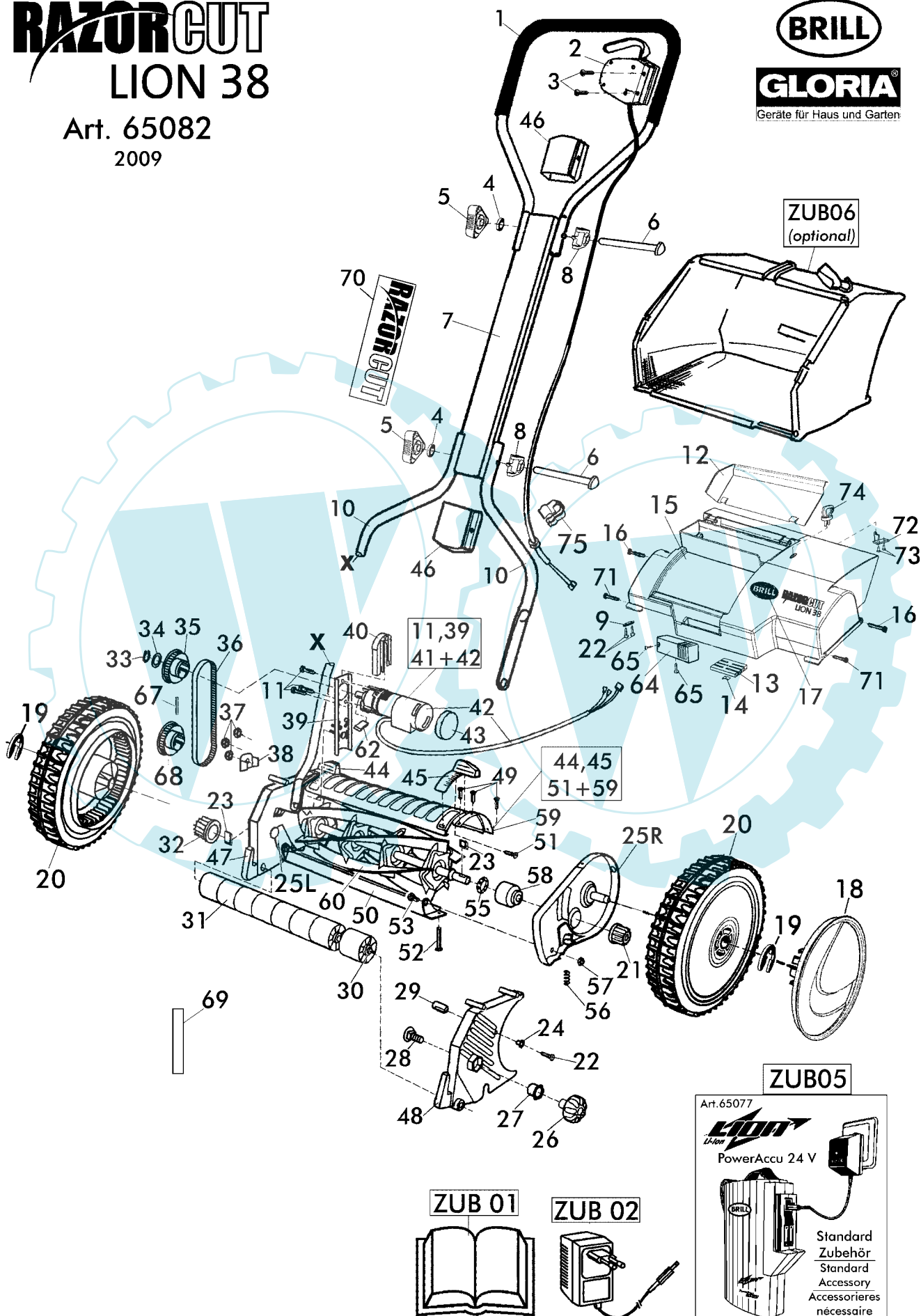
RAZORCUT LION 38 - Art. 65082




2009

RAZORCUT LION 38

Art. 65082
2009



Technische Änderungen vorbehalten

2/3	ACCU - SPINDELMÄHER		RAZORCUT LION 38 - Art. 65082		
2009	ACCU-HAND-LAWNMOWER		2009		
Rev092302	Tondeuse à lame hélicoïdale Accu				
Bild Nr. REF.N° POS.N°	BEST.-NR. PART-N° N° d. PIECE	BEZEICHNUNG	DESCRIPTION	Anzahl Qty. Qte.	
1	15223	HOLM-OBERTEIL 65070 KPL.	UPPER HANDLE BAR INCL.SOFT GRIP	1	
2	15220	TOTMANNSSCHALTER DC I=8A	DEATH-MAN-SWITCH 8A	1	
3	11623	PT-SCHRAUBE K40X25	PT-SCREW	2	
4	06464	SCHEIBE DIN 125-A6,4	WASHER DIN 125-A6,4	2	
5	15235	HOLMSpanNGRIFF	TENSIN GRIPP	2	
6	15205	SCHRAUBE DIN 931-M6x140	SCREW DIN 931-M6x140	2	
7	15202	TONNENROHR RAL 9006	Centre part of guide handle	1	
8	15274	SPANNTAIL M.KABELHALTER	TENSION PART INCL. CABLE CLIP	2	
9	11832	KABELKLEMME 2	CLAMP 2	1	
10	15240	GESTÄNGE-UNTERTEIL 65070-2007	LOWER HANDLE BAR 65070-2007	2	
11	11701	LIB-SCHRAUBE DIN 7981-3,5x25	LIB-SCREW	3	
12	15191	KLAPPE RAL 7021	CLAP	1	
13	15887	ISO-KÖRPER 4-POLIG	CABLE BODY 4-P	1	
14	12869	FEDERMUTTER Form 10	FASTENER	1	
15	15814	HAUBE RAL6001 BEDRUCKT LION	COVER RAL6001 62082 LION	1	
16	08541	SCHRAUBE D 7981-4,2X32	SCREW	2	
17	15234	BRILL-GLASKÖRPERLOGO	BRILL-LOGO	1	
18	15547	RADKAPPE	WHEEL COVER	2	
19	06496	SICHERUNGSRING D 471-15x1	SEEGERRING	2	
20	15187	LAUFRAD KPL	WHEEL	2	
21	00464	SPERRZAHNRAD,RECHTS	RATCHET WHEEL /R	1	
22	11020	SKT-SCHRAUBE DIN 7976-B3,9x13	SCREW	4	
23	00451	SPERRHAKEN 70060	BLOCK-CLAMP	2	
24	03296	SCHEIBE	WASHER	2	
25L	15246	SEITENBACKE LKS. 65070 KPL. 2007	FRAME L.H. 65070-2007 ASSY.	1	
25R	15247	SEITENBACKE RTS. KPL.GEP. 2007	FRAME R.H. 2007 ASSY.	1	
26	00310	HANDRAD 70060	ARRESTOR GRIP	2	
27	00358	SPANNTOPF	LOCK SPACER	2	
28	00326	FLR-SCHRAUBE D 603-10x25	SCREW	2	
29	00665	GESTAENGE BOLZEN 70060	BOLT	2	
30	08206	LAUFROLLENACHSE 38	REAR ROLLER AXLE 38	1	
31	00441	LAUFROLLE 70060	REAR ROLLER	7	
32	11399	SPERRZAHNRAD LKS	RATCHET WHEEL 2/LEFT	1	
33	09131	SICHERUNGSRING	SEEGERRING	1	
34	11379	SCHEIBE	WASHER	1	
35	11378	ZAHNRIEMENRAD	GEAR WHEEL	1	
36	11389	ZAHNRIEMEN 390 6MHP 9 16ZA	TOOTH BELT	1	
37	06682	SI-MUTTER DIN 985-5	NUT	3	
38	11385	SPANNTOPF	TENSION KEY	1	
40	11522	STAUBSCHUTZKAPPE	DUST COVER	1	
11,39, 41+42	12756	ANTRIEBSEINHEIT KOMPL.380ASM	DRIVE UNIT ASSY. 380 ASM	1	
43	11391	SCHAUMFILTER	FOAM	1	
44	11679	SCHIEBEGRIFF LKS. BEDR.	HIGH ADJUSTMENT GRIP L.H.	1	
45	11680	SCHIEBEGRIFF RTS BEDR	HIGH ADJUSTMENT GRIP R.H.	1	
46	15201	KAPPE	CAP	2	
47	11684	LAUFROLLENLAGER LKS	REAR ROLLER BEARING LEFT	1	
48	11685	LAUFROLLENLAGER RTS	REAR ROLLER BEARING RIGHT	1	
49	00608	SPIRALFORMSCHRAUBE	SCREW	6	
50	11096	UNTERMESSER 38 CM	LOWER BLADE 38	1	
51	06820	SCHRAUBE DIN 7981-4,2X13	SCREW	2	
52	00116	SCHRAUBE M.KUGELKOPF	SCREW	2	
53	03424	BOLZEN	BOLT	2	
55	00493	KUGELLAGER KL 5,14	BALL BEARING KL 5	2	

3/3		ACCU - SPINDELMÄHER		RAZORCUT LION 38 - Art. 65082 2009		 	
2009		ACCU-HAND-LAWNMOWER					
Rev092302		Tondeuse à lame hélicoïdale Accu				2009	
Bild Nr. REF.N° POS.N°	BEST.-NR. PART-NO. NO d. PIECE	BEZEICHNUNG	DESCRIPTION	Anzahl Qty. Qte.			
56	00682	FEDER 70060	SPRING	2			
57	06684	S-MUTTER DIN 985-8	NUT	2			
58	00521	WICKELSCHUTZ	COIL GUARD	2			
44,45, 51+59	15221	VERBINDUNGSGEHÄUSE KPL.	CONNECTION HOUSING 65070 CPL.	1			
59	15189	VERBINDUNGSGEHÄUSE 65070	CONNECTION HOUSING 65070	1			
60	11373	MESSERWALZE 38 cm	BLADE CYLINDER	1			
62	11624	SPERRHAKEN GEHÄRTET	HARDENER BLOCK-CLAMP	1			
64	13745	KUPPLUNG 380 ASM CSAKPL.	ELECTRIC CLUTCH CSA ASSY.	1			
65	11913	BLECHSCHRAUBE DIN 7981 4,2x9,5	SCREW DIN 7981 4,2x9,5	3			
67	11384	SPIRALSPANNSTIFT 4040	PIN	1			
68	13300	ZAHNRIEMENRAD 2	GEAR WHEEL 2	1			
69	08183	EINSTELLEHRE Z.SCHNITT 0,05	ADJUSTING GAUGE 0,05	1			
70	15301	AUFKLEBER RazorCut	LABEL RazorCut	1			
71	06823	LIBS B4,2*22 DIN7981 VERZ	SCREW DIN 7981	2			
72	15871	Auszugsicherung	Safety catch	1			
73	11914	Libs DIN7981 2,9*13-C-H/masch.	Screw DIN7981 2,9*13	2			
74	15591	Stromkreisunterbrecher	Circuit breaker	1			
75	11222	Kabelklemme	Cable clamp	1			
		ZUBEHÖR		ACCESSORIES			
ZUB01	15811	GEBRAUCHSANWEISUNG 65082	INSTRUCTION FOR USE 65082	1			
ZUB02	11917	LADEGERÄT (D)	CHARGER (D)	1			
ZUB05	65077	Li-Ion ACCU 24V/2,6Ah m.LADEGERÄT	Li-Ion ACCU 24V/2,6Ah INCL.CHARGER	1			
ZUB06	65041	RazorCut-Fangsack 38 (Optional)	RazorCut-Grass catcher 38 (optional)	1			